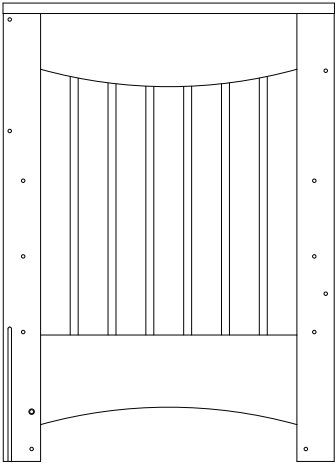
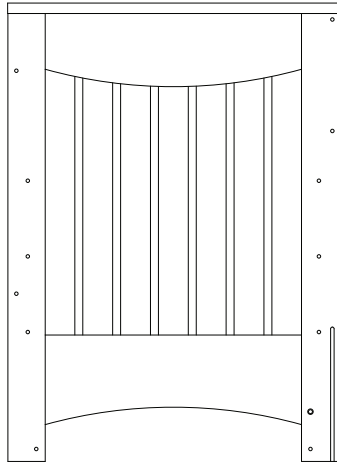


<b>(A)</b>  x2	<b>(B)</b>  M6x35 x8	<b>(C)</b>  M6x50 x6	<b>(D)</b>  M6x45 x4	<b>(E)</b>  7x50 x14	<b>(F)</b>  M6x30 x4
<b>(G)</b>  Ø10x13 x10	<b>(H)</b>  3,5x16 x10	<b>(I)</b>  3x13 x6	<b>(J)</b>  4x40 x2	<b>(K)</b>  Ø8x10 x8	<b>(L)</b>  M6 x8
<b>(M)</b>  M6x14 x8	<b>(N)</b>  Ø6x228 x2	<b>(O)</b>  L x1	<b>(P)</b>  R x1	<b>(R)</b>  x2	<b>(S)</b>  x2
<b>(T)</b>  Ø6x35 x2	<b>(U)</b>  L-500 x2	<b>(W)</b>  L-500 x2	<b>(X)</b>  x2	<b>(Y)</b>  x2	<b>(Z)</b>  Ø8x30 x8





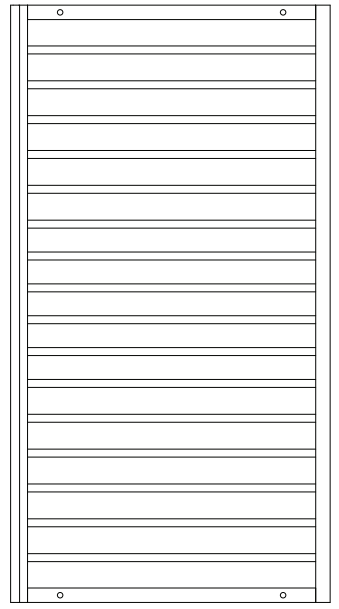
1



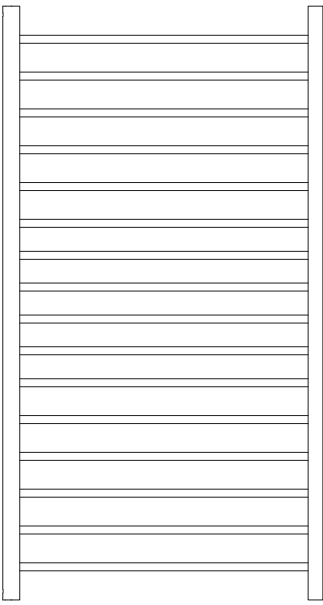
2



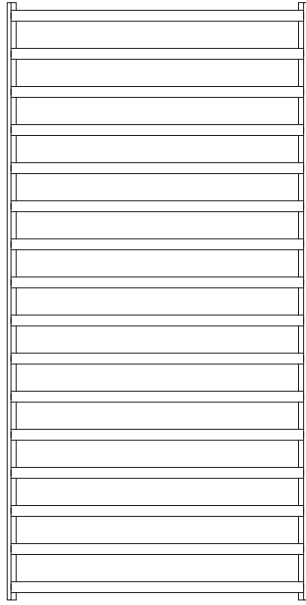
3



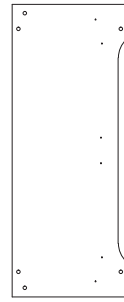
4



5



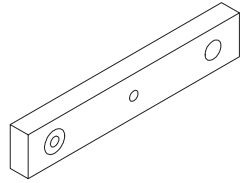
6



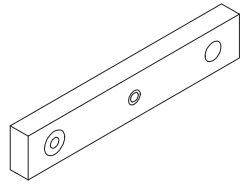
7 x2



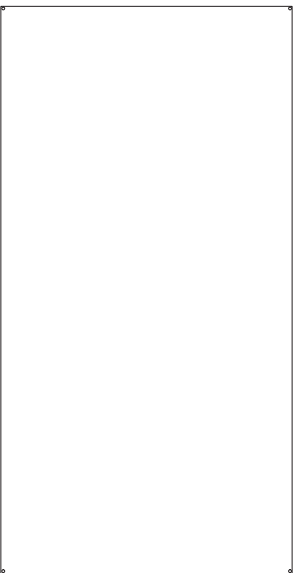
8 x4



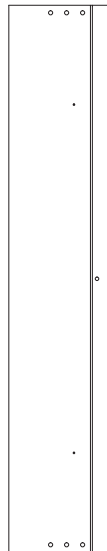
9 x2



10 x2



11



12



13



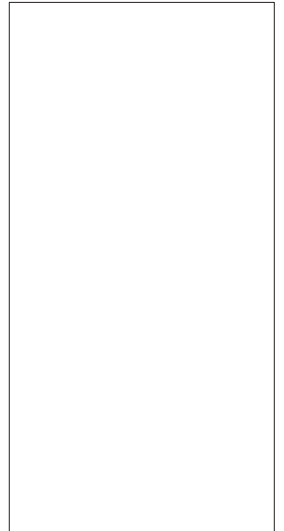
14



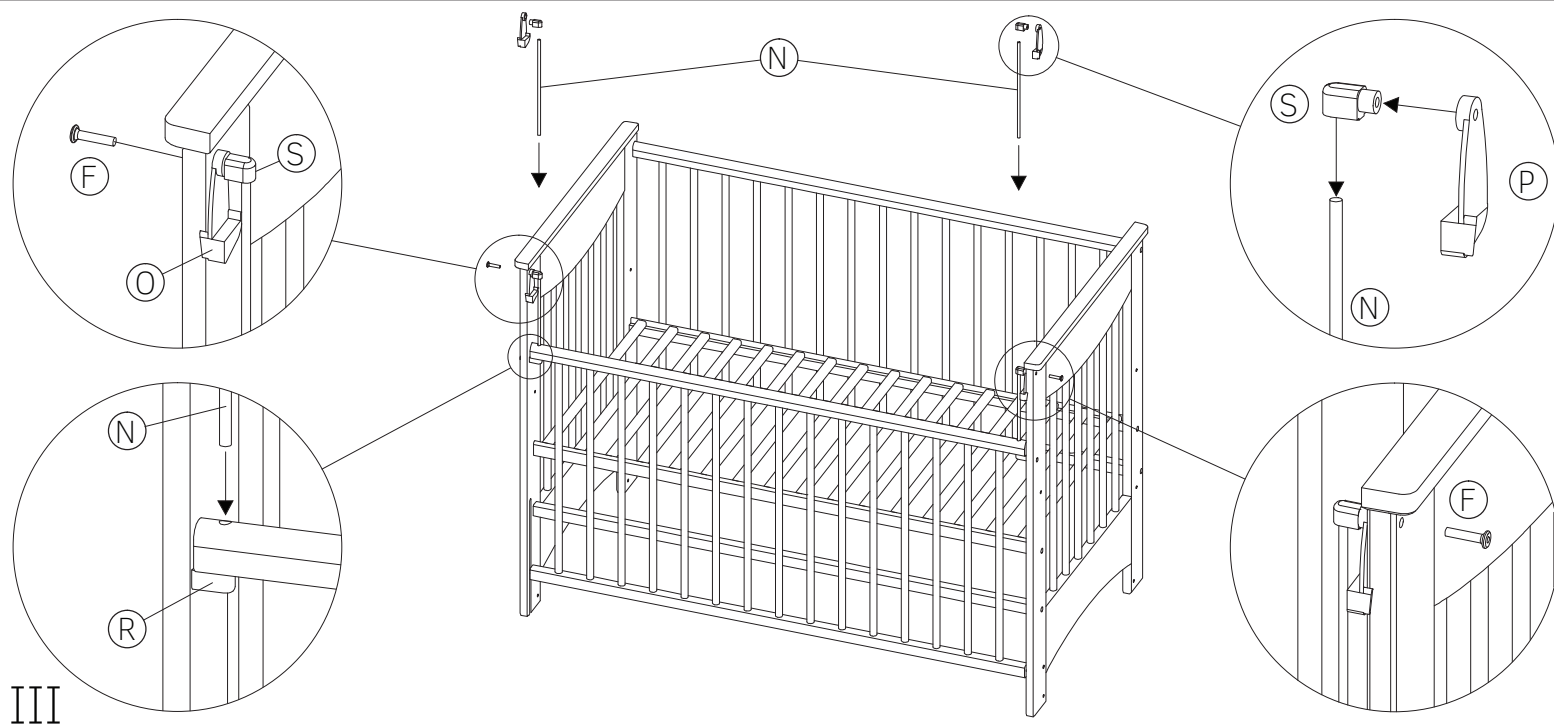
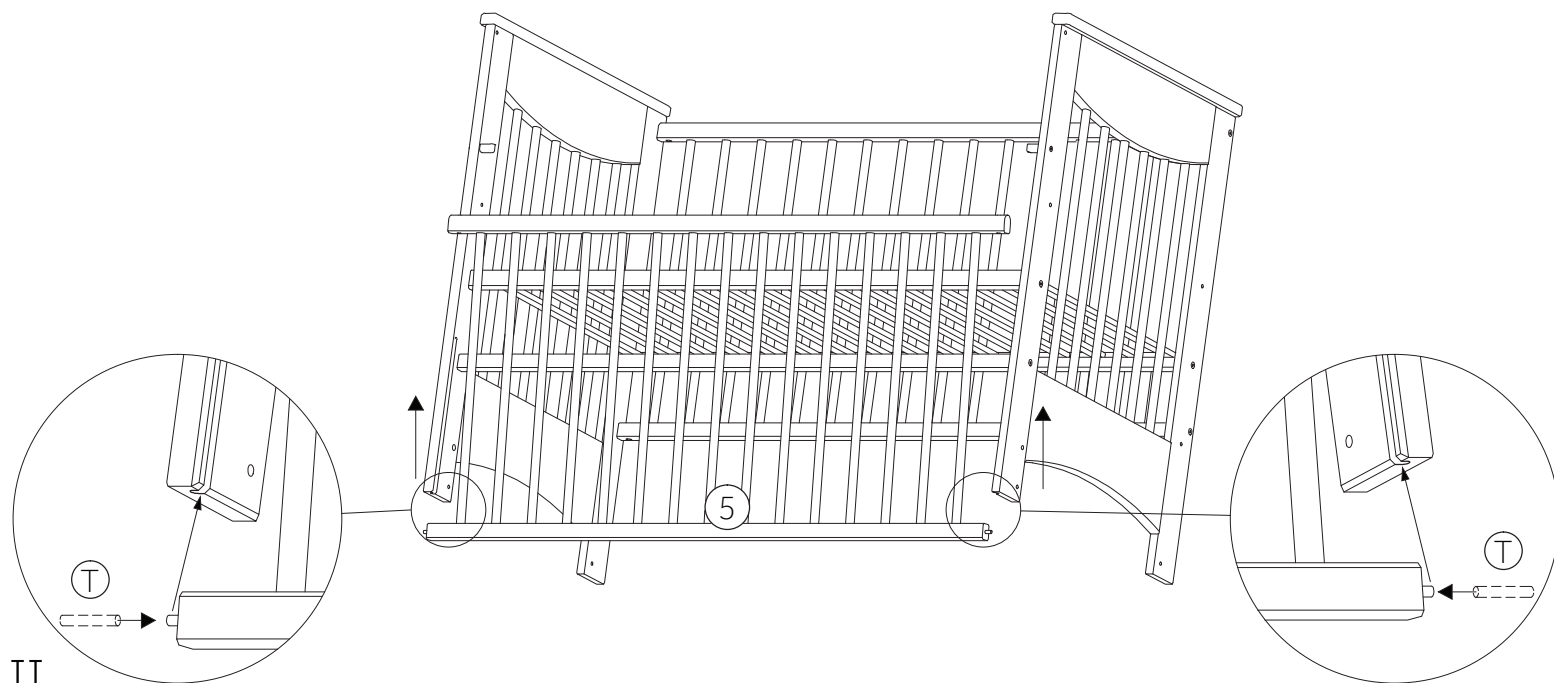
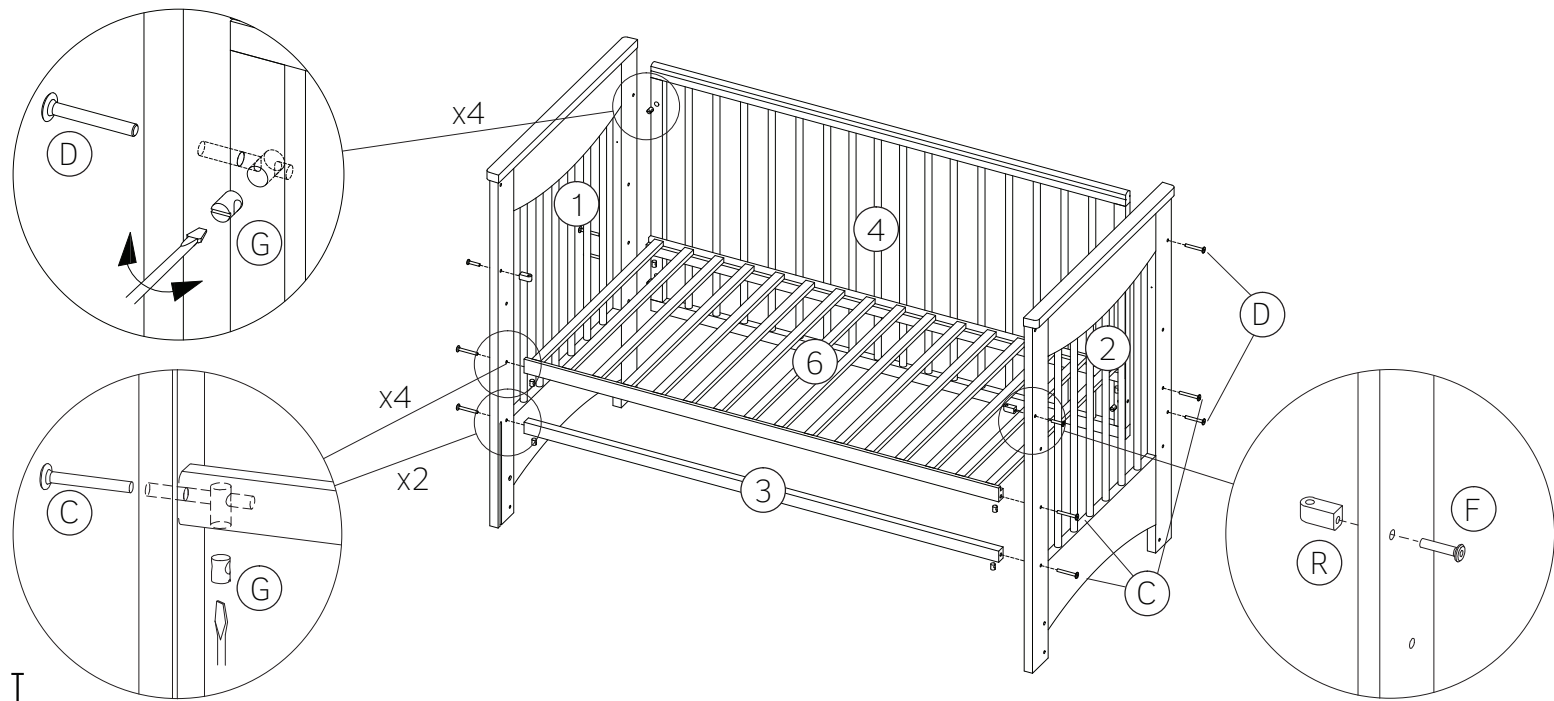
15

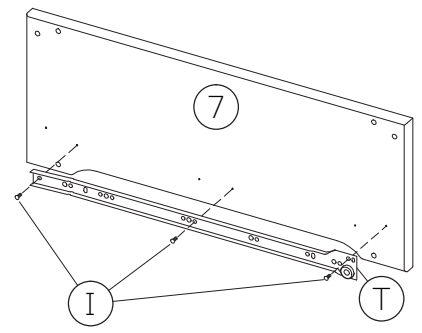
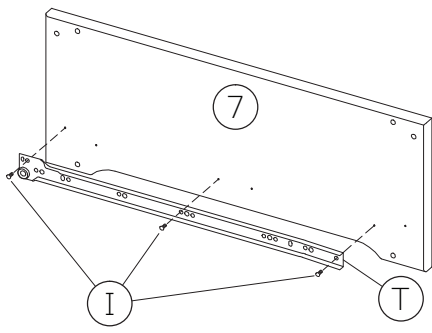


16

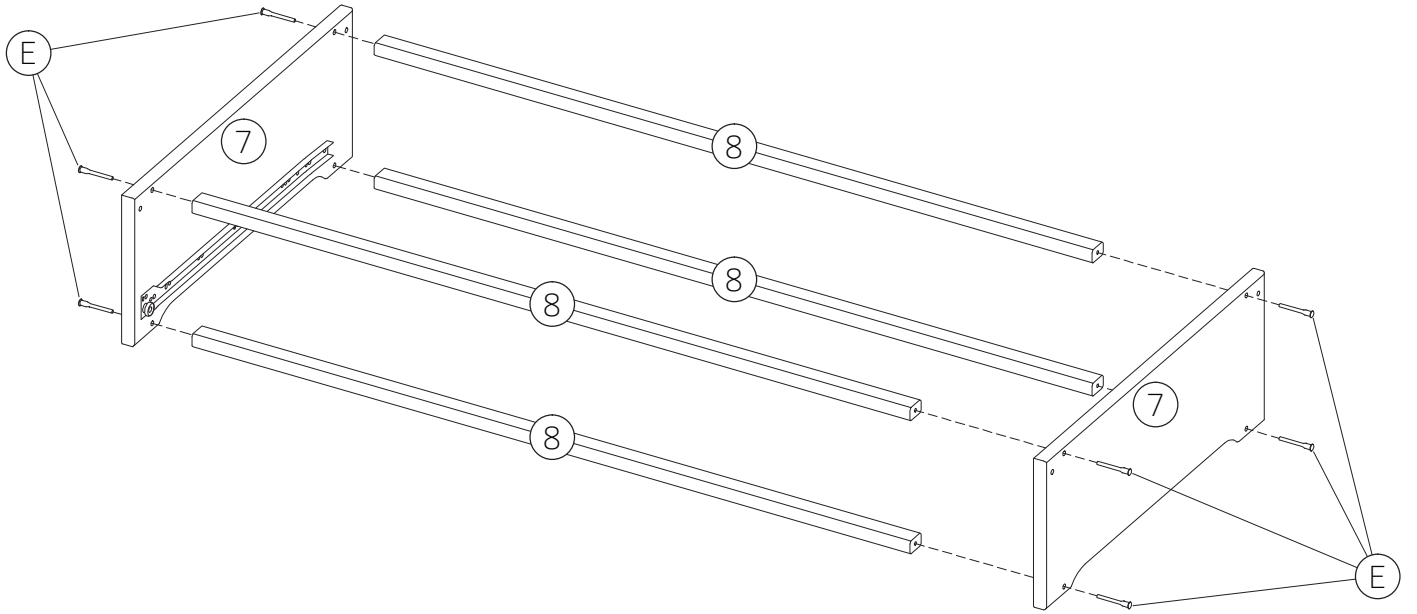


17

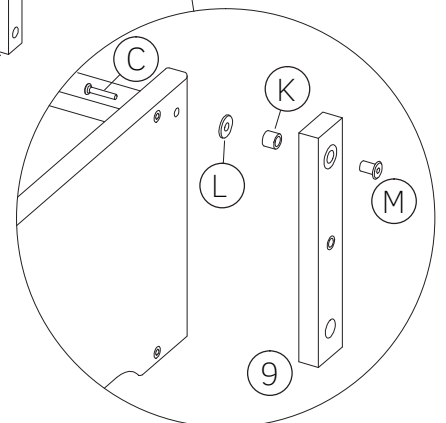
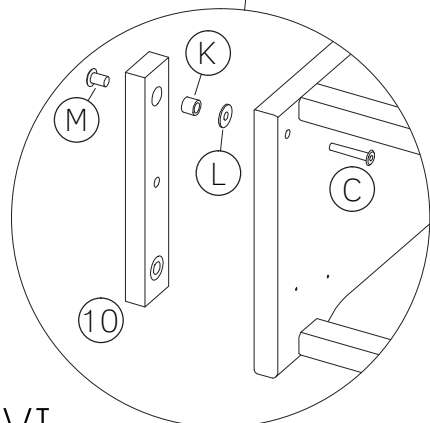
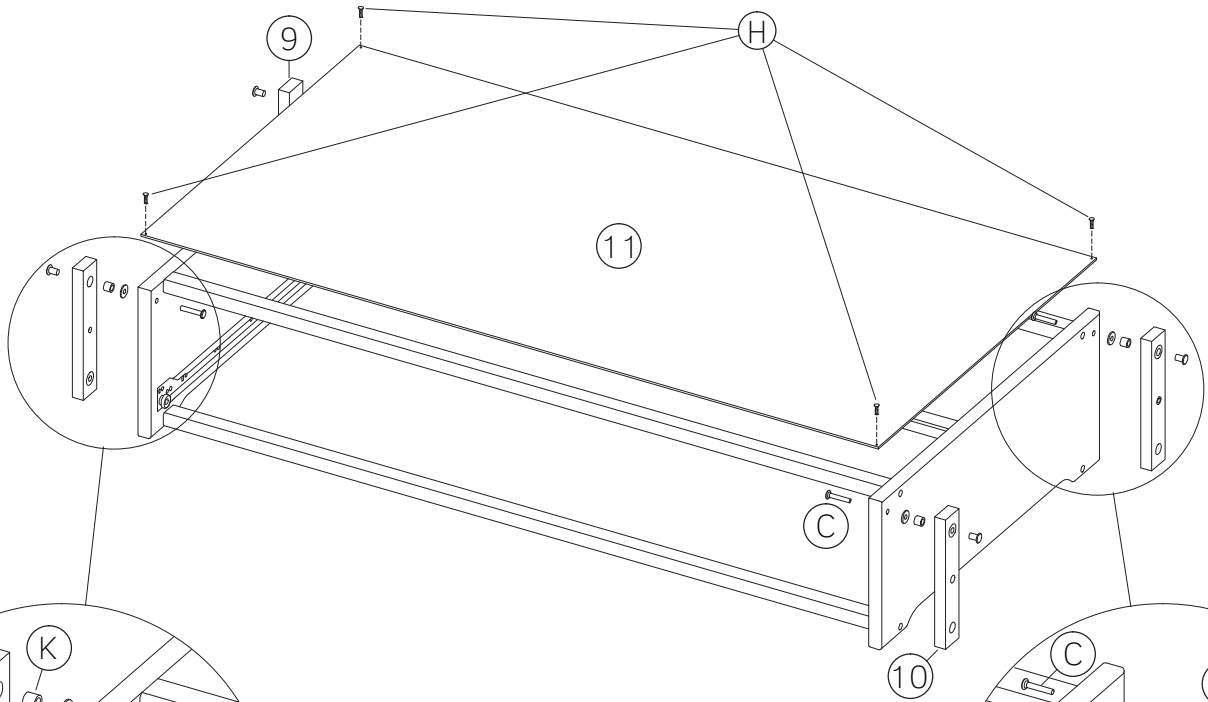




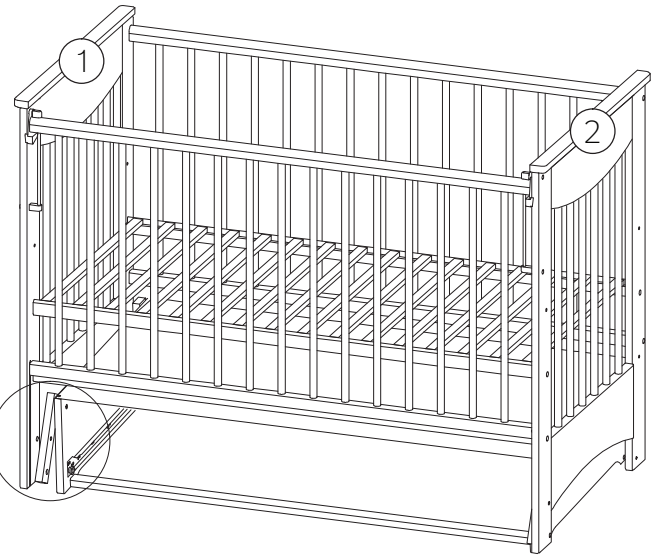
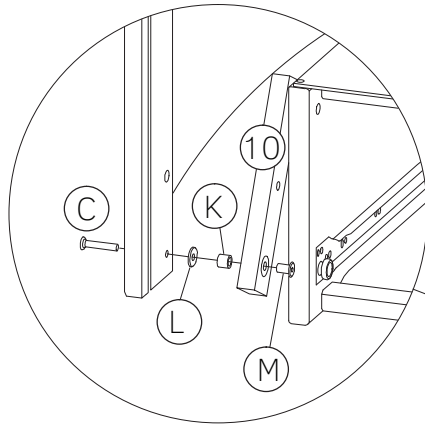
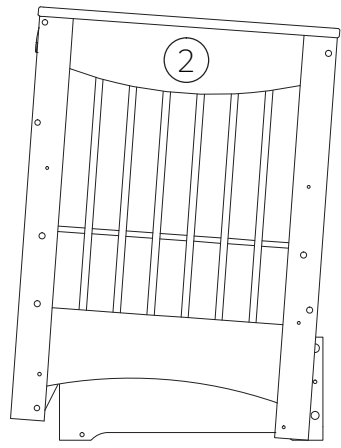
IV



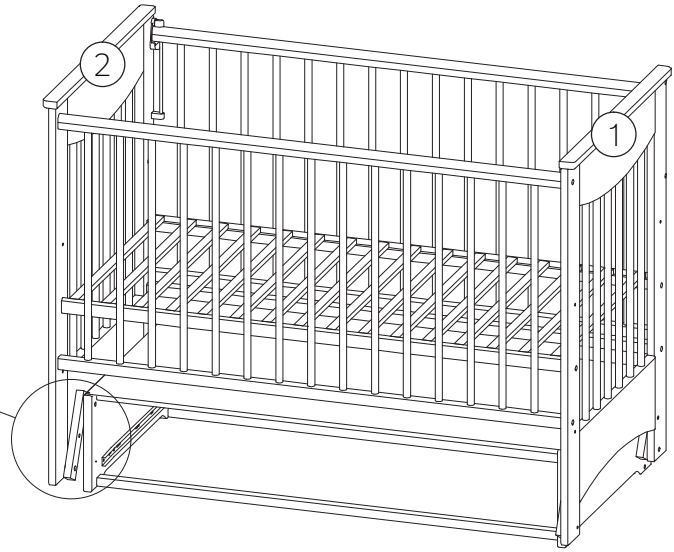
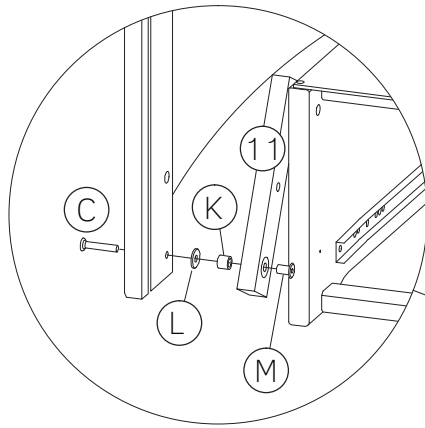
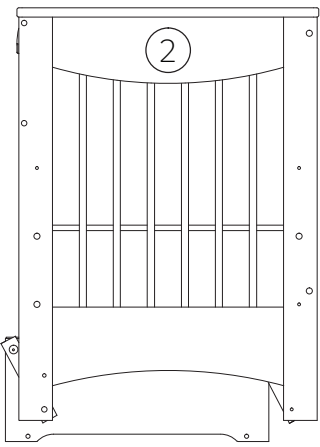
V



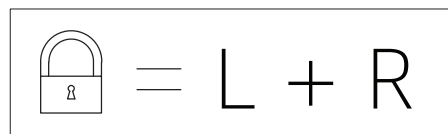
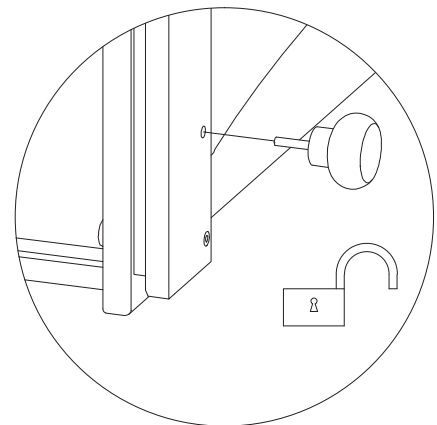
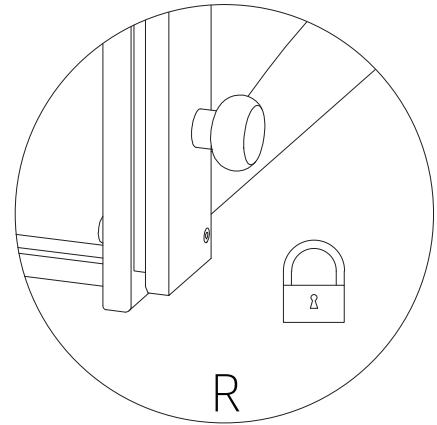
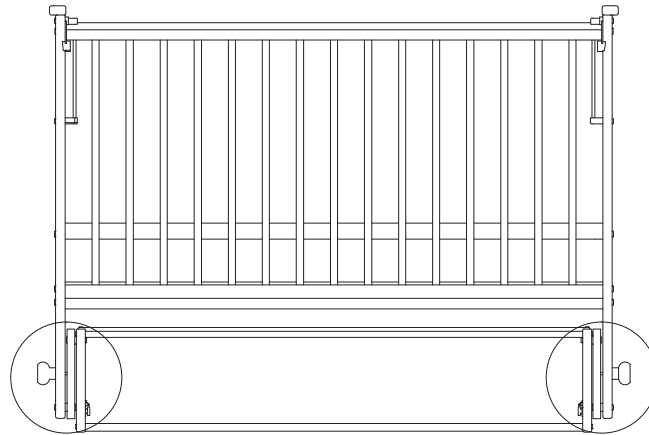
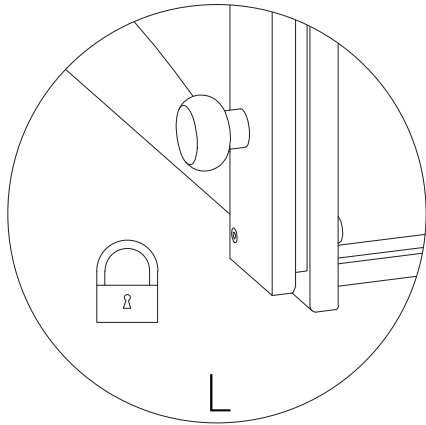
VI



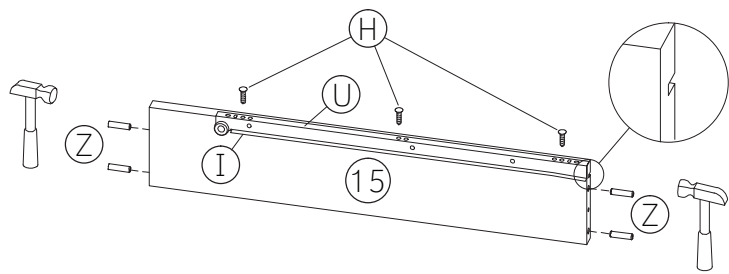
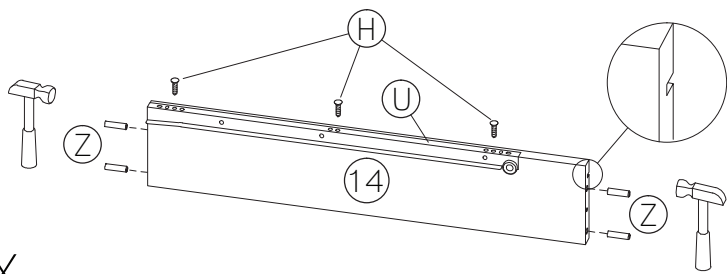
VII



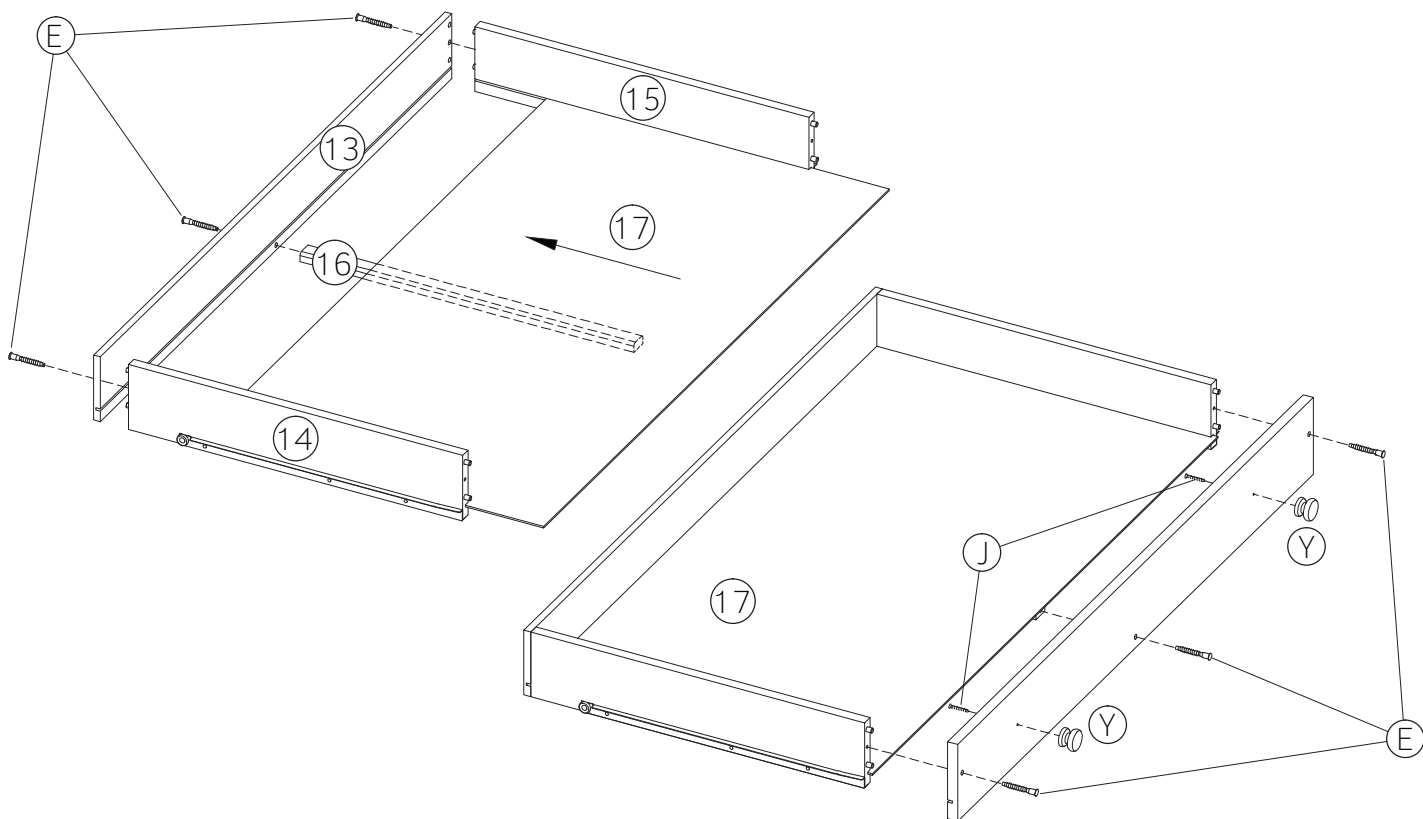
VIII



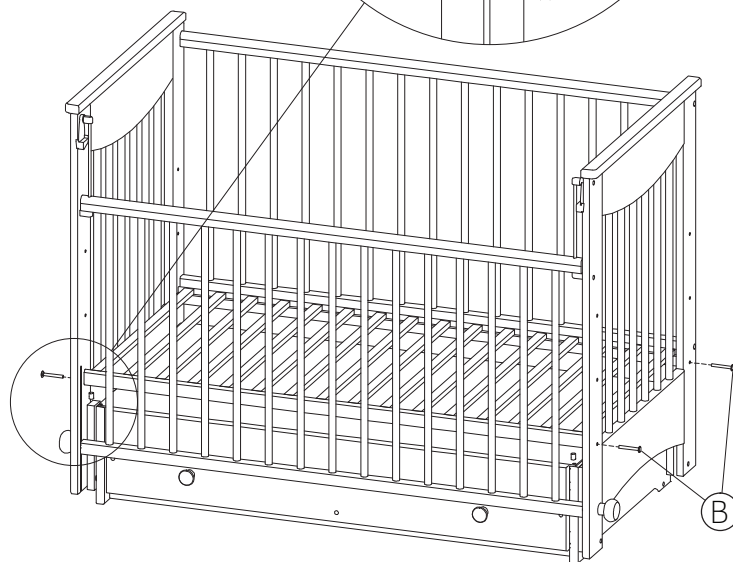
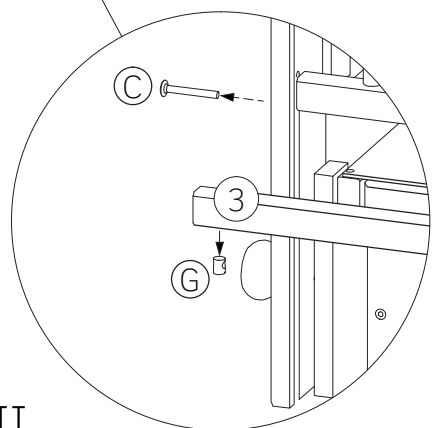
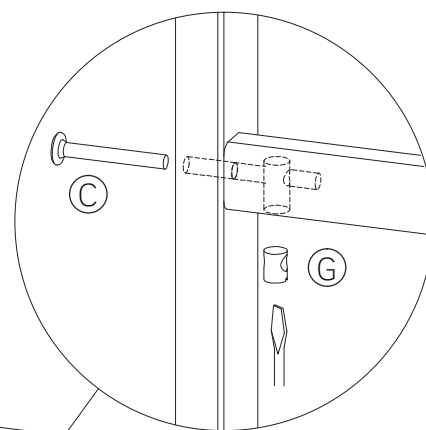
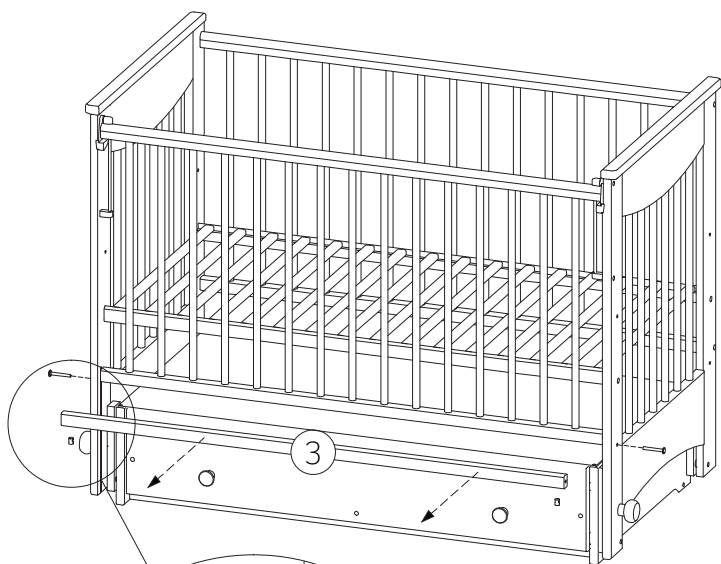
IX



X



XI



XII