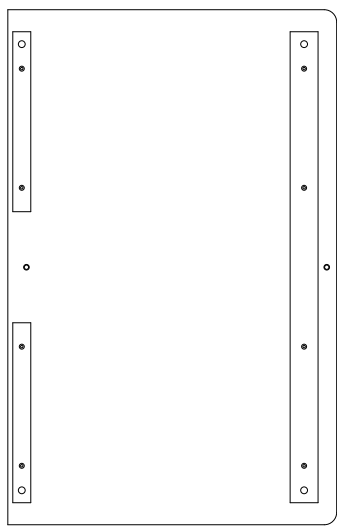
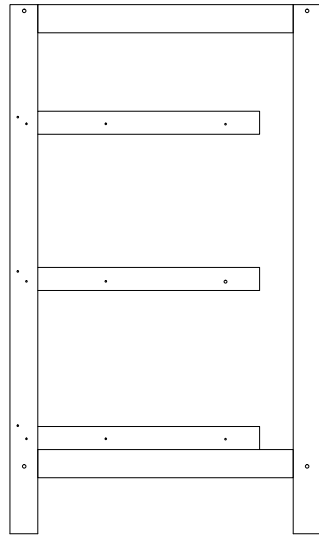


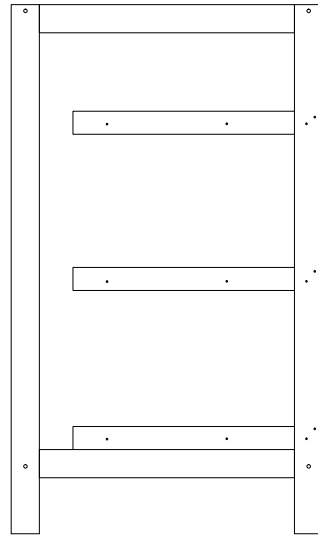
A X1	B M6x50 X8	C Ø10x13 X8	D 7x50 X31	E 3,5x40 X3	F 3x13 X24	G 3,5x16 X18	H M4x16 X1
I M4x12 X2	J L-400 X3	K L-400 X3	L 1,5x21 X30	M X3	N Ø8x30 X1	O 44x12x1,5 X1	P X1



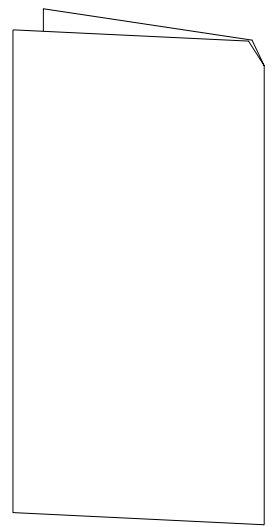
1



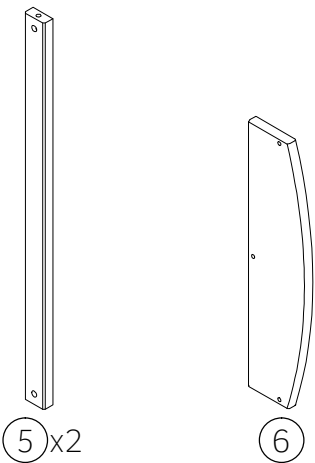
2



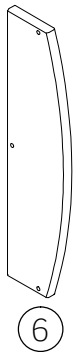
3



4



5 x2



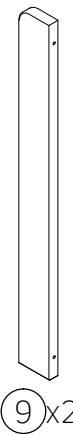
6



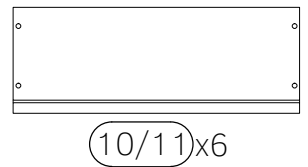
7



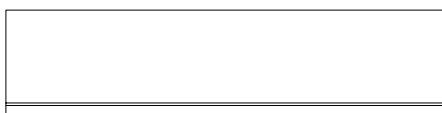
8



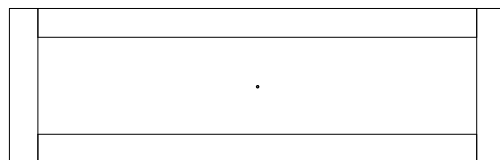
9 x2



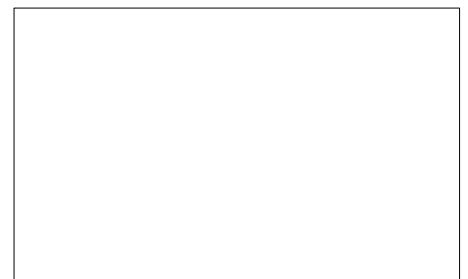
10/11 x6



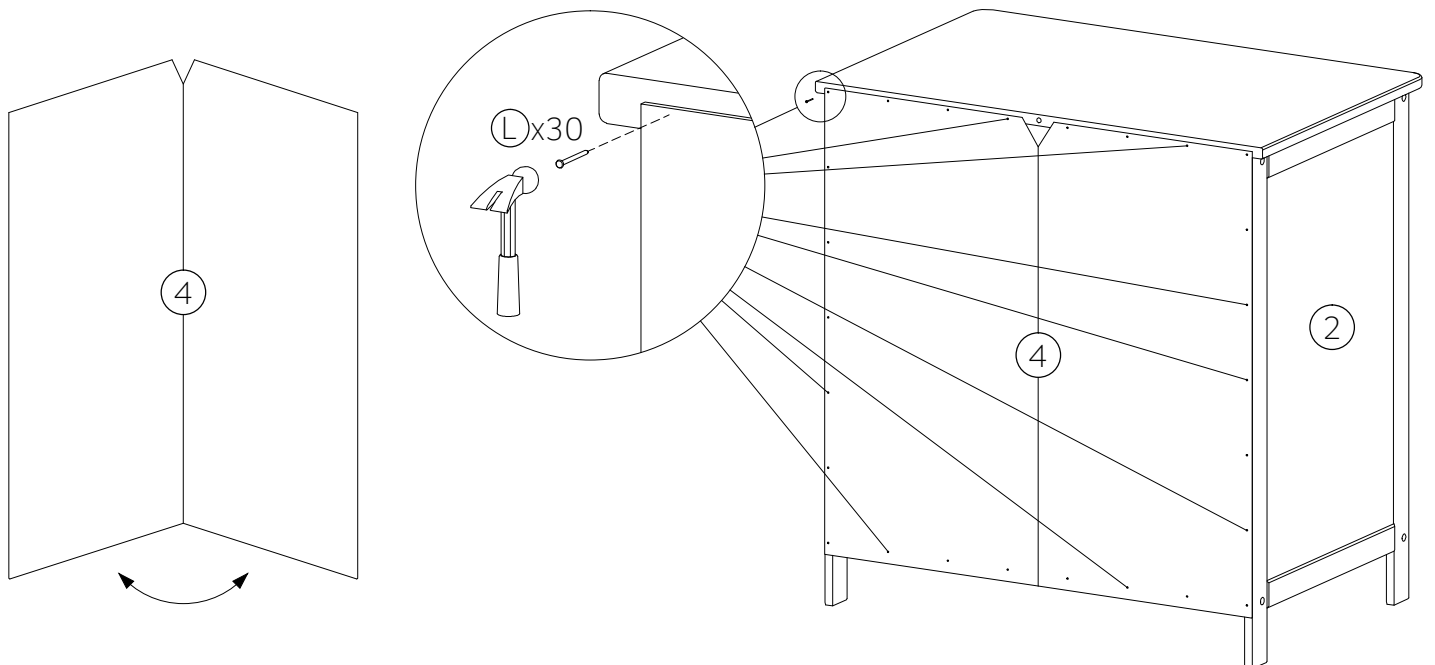
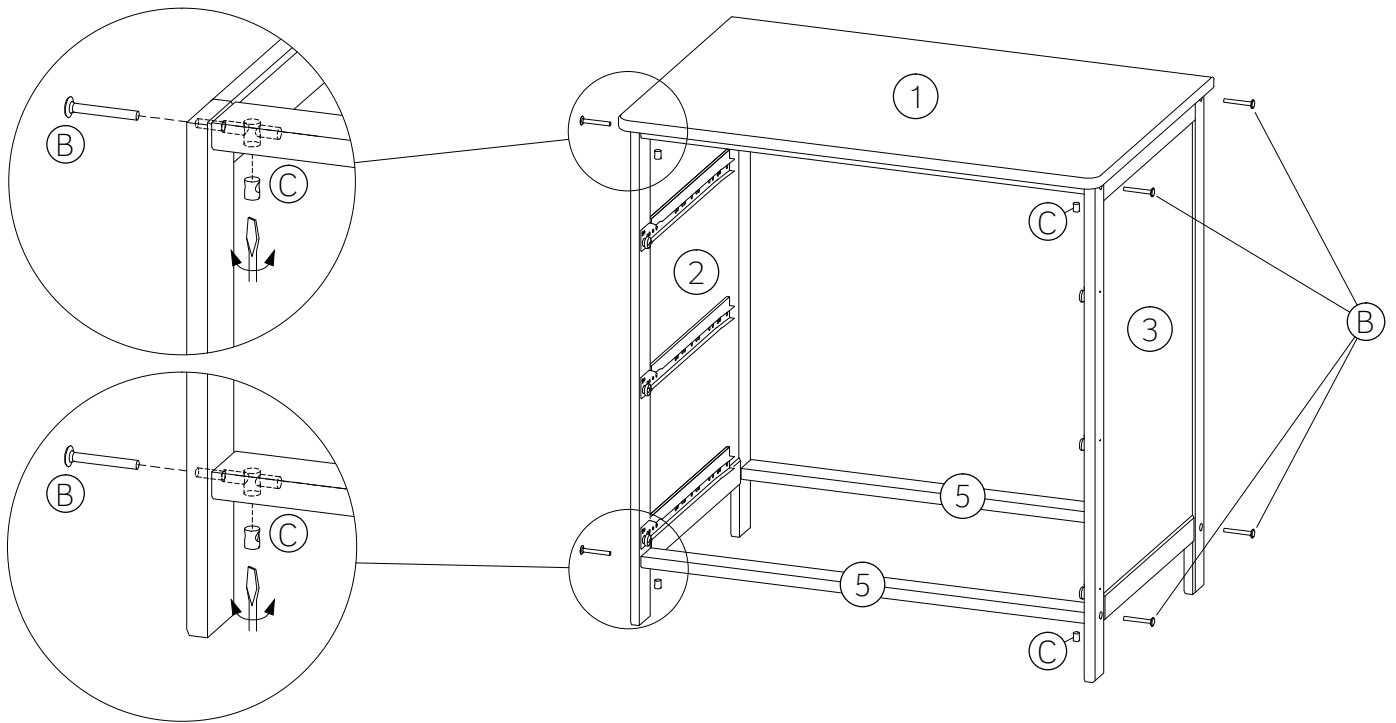
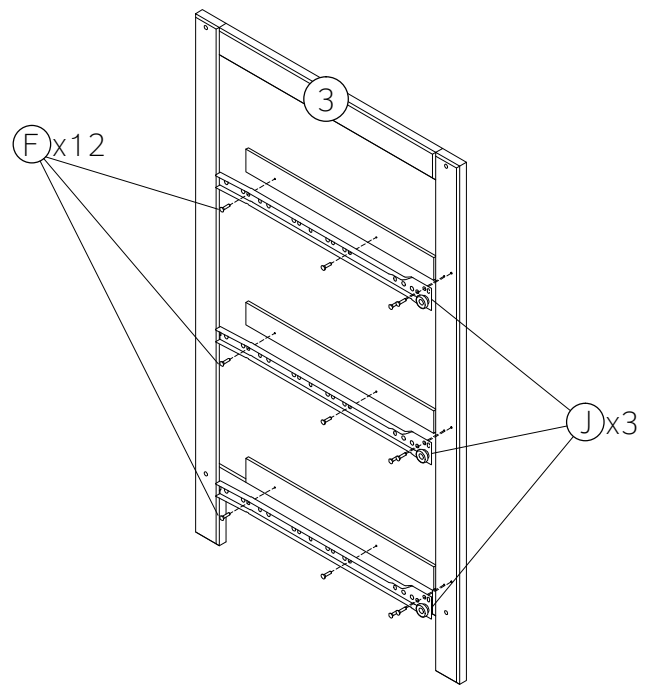
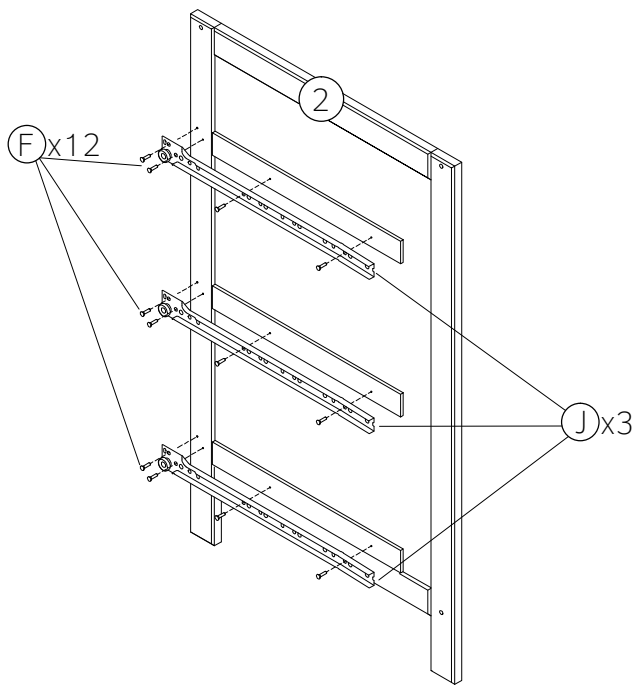
12 x3

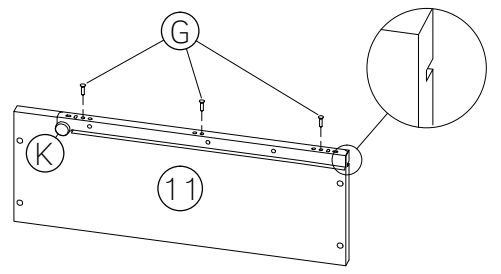
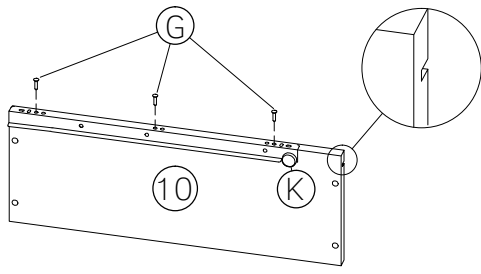


13 x3

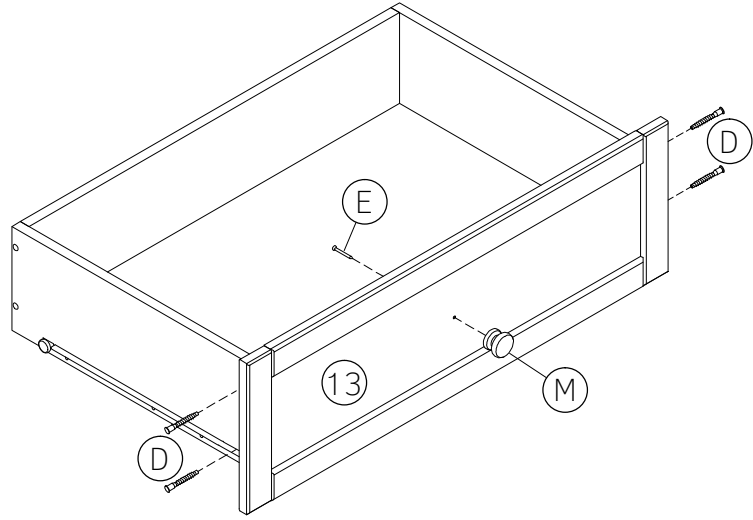
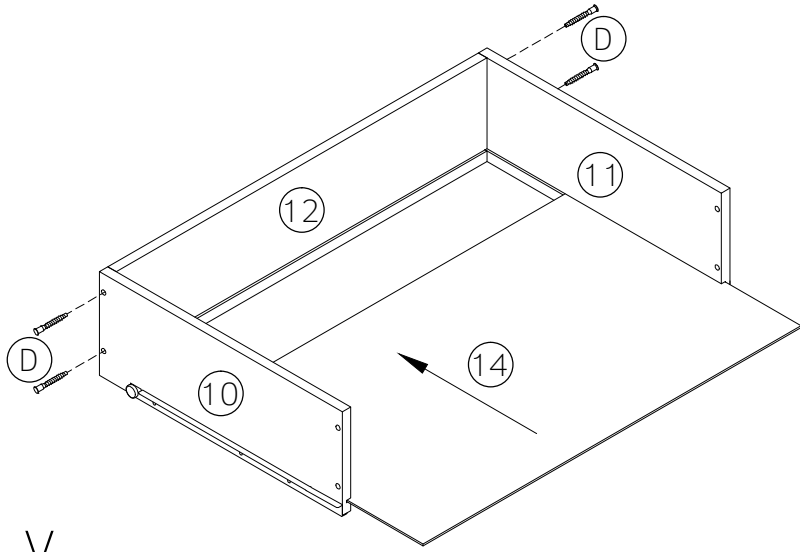


14 x3

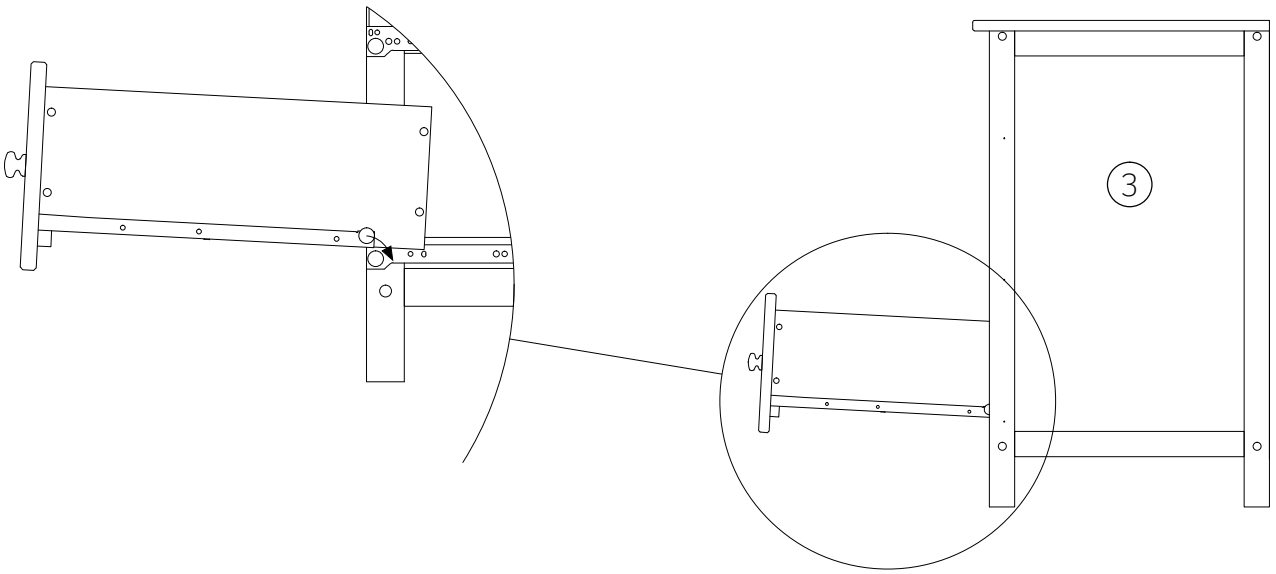




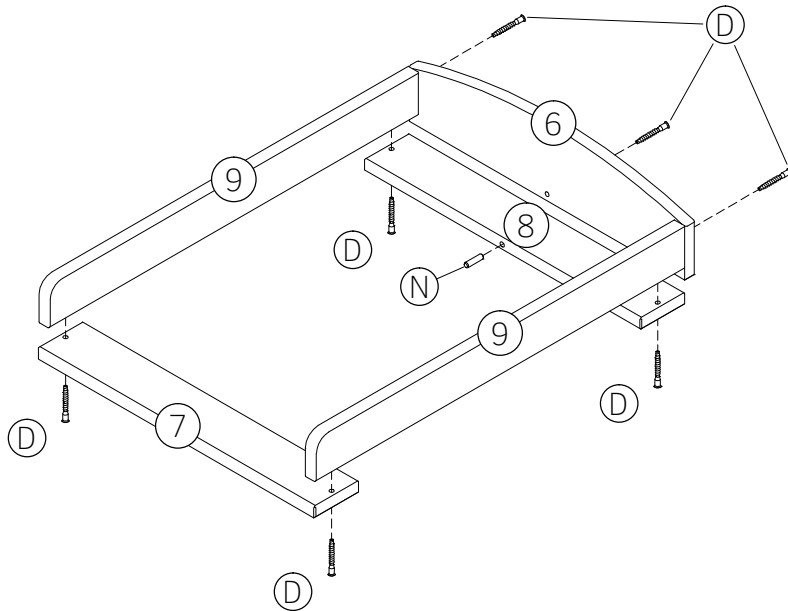
IV



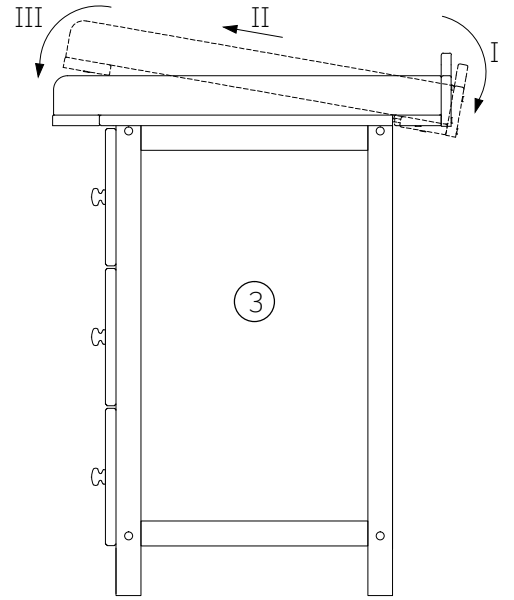
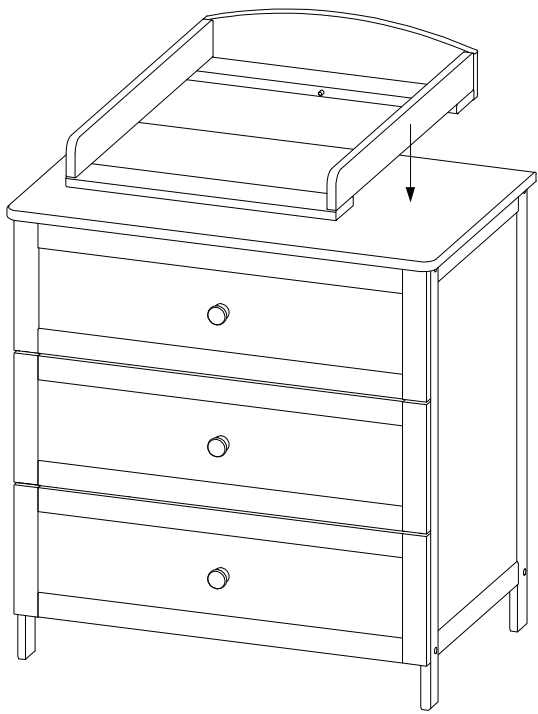
V



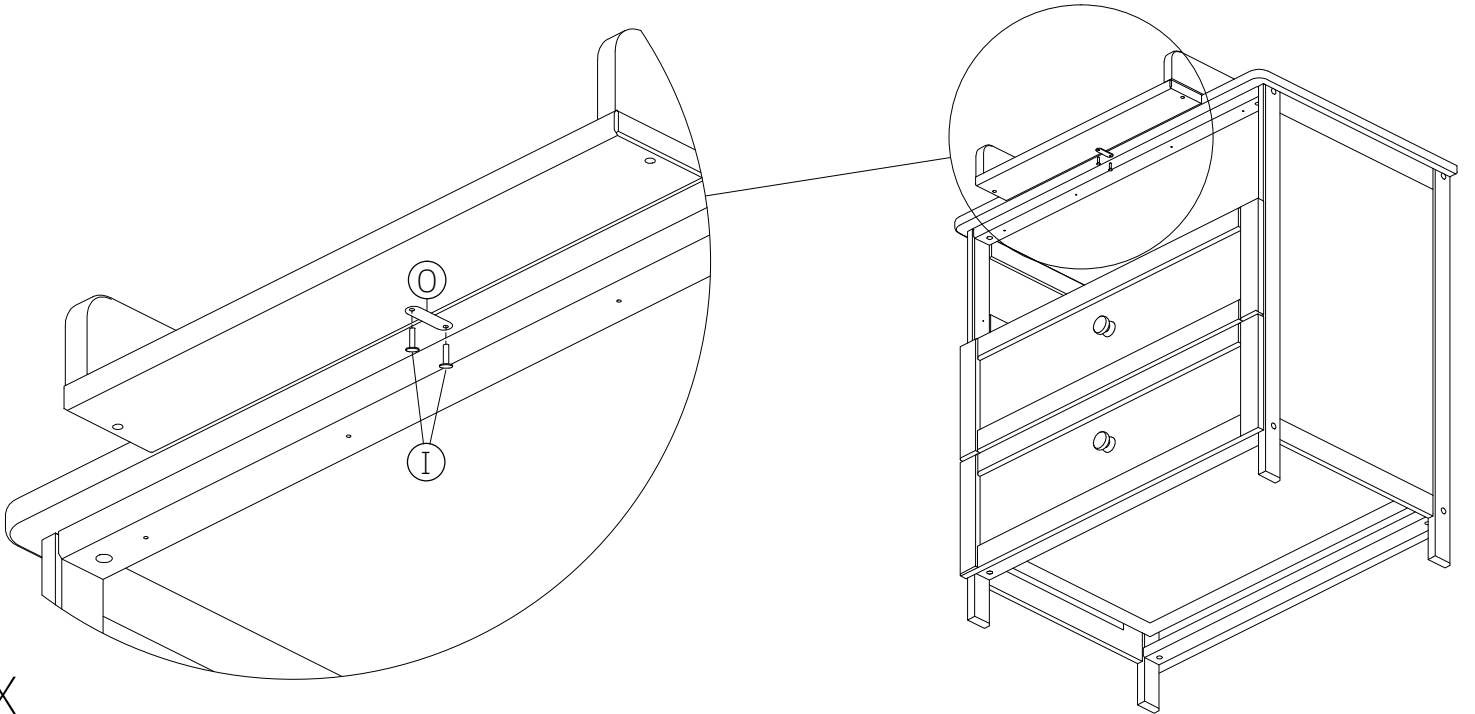
VI



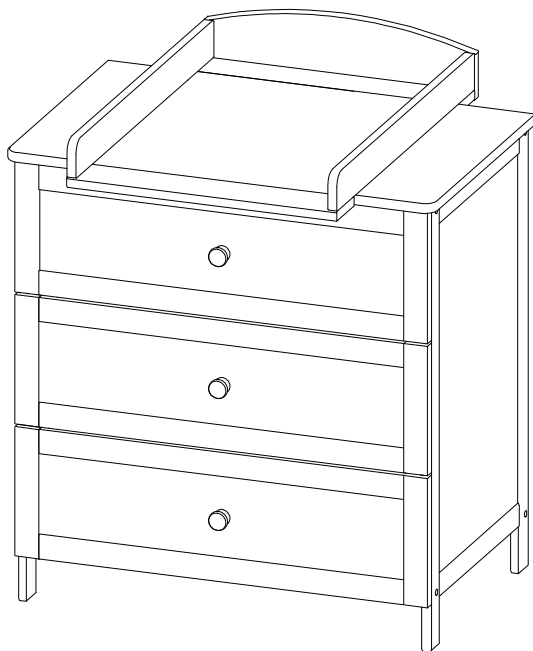
VII

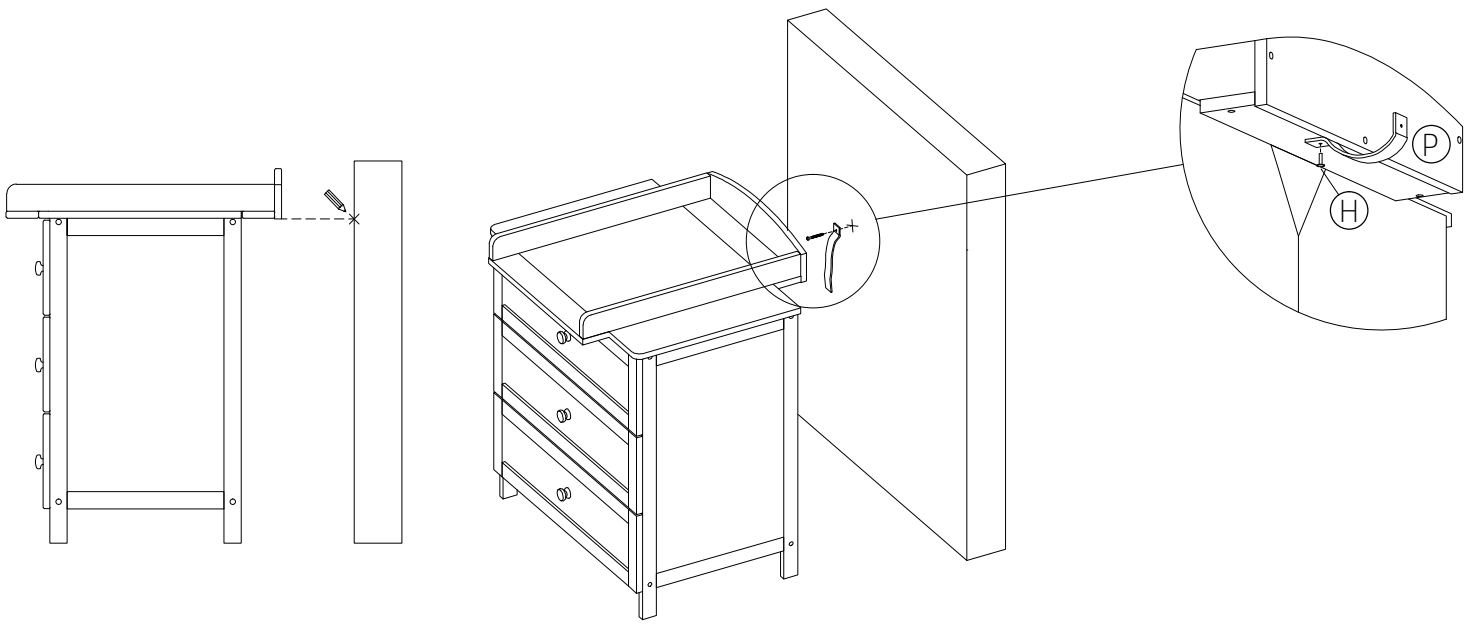


VIII

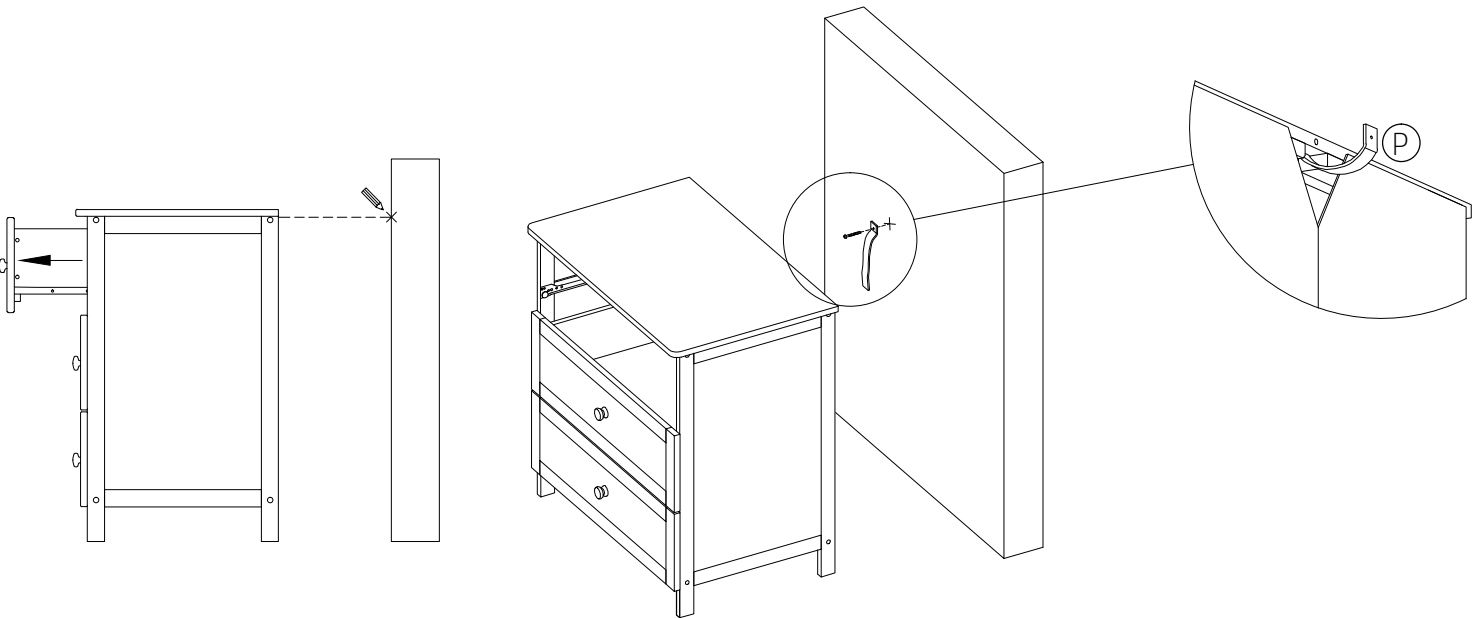


IX

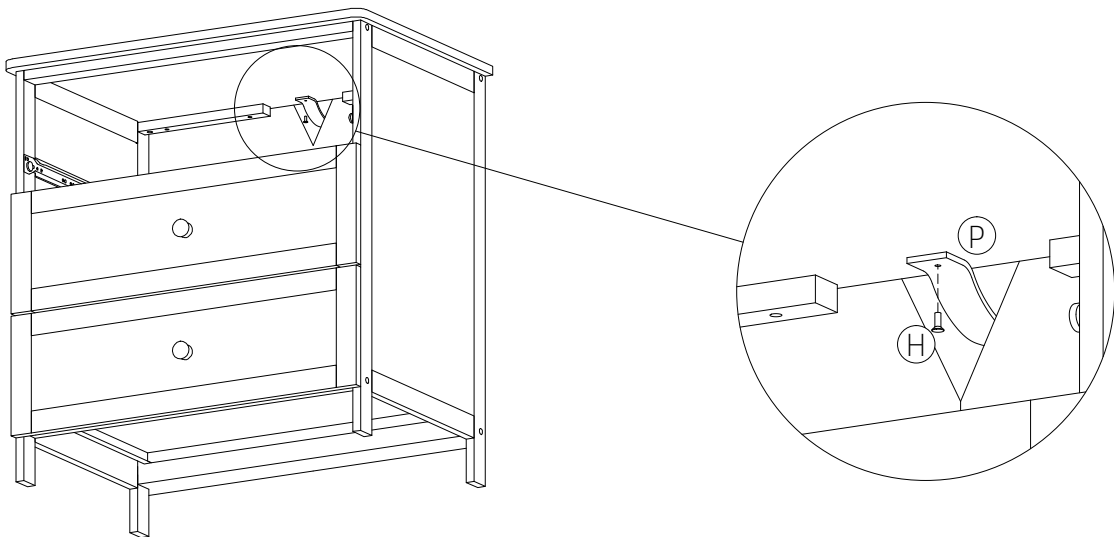




Xa



Xb



XIb

Ważne.

Mebel gotowy do użycia, dopiero po zamontowaniu paska według instrukcji!

PL

Warning.

Furniture ready to use, only after fitting the strap according to the instructions!

GB

Warnung.

Möbel gebrauchsfertig, nur nach Montage des Gurtes gemäß Anleitung!

DE

Varování.

Nábytek připravený k použití pouze po namontování popruhu podle pokynů!

CZ

Výstraha.

Nábytok pripravený na použitie len po namontovaní popruhu podľa návodu!

SK

Opozorilo.

Pohištvo, pripravljeno za uporabo, šele po namestitvi traku v skladu z navodili!

SLO

Figyelem.

Bútorok készen állnak, csak a heveder felszerelése után, az utasításoknak megfelelően!

HU

Waarschuwing.

Meubilair klaar voor gebruik, pas nadat de draagriem volgens de instructies is gemonteerd!

NL

Предупреждение.

Мебель готова к использованию, только после установки ремня в соответствии с инструкциями!

RU

Avertizare.

Mobilă gata de utilizare, numai după montarea curelei conform instrucțiunilor?

RO