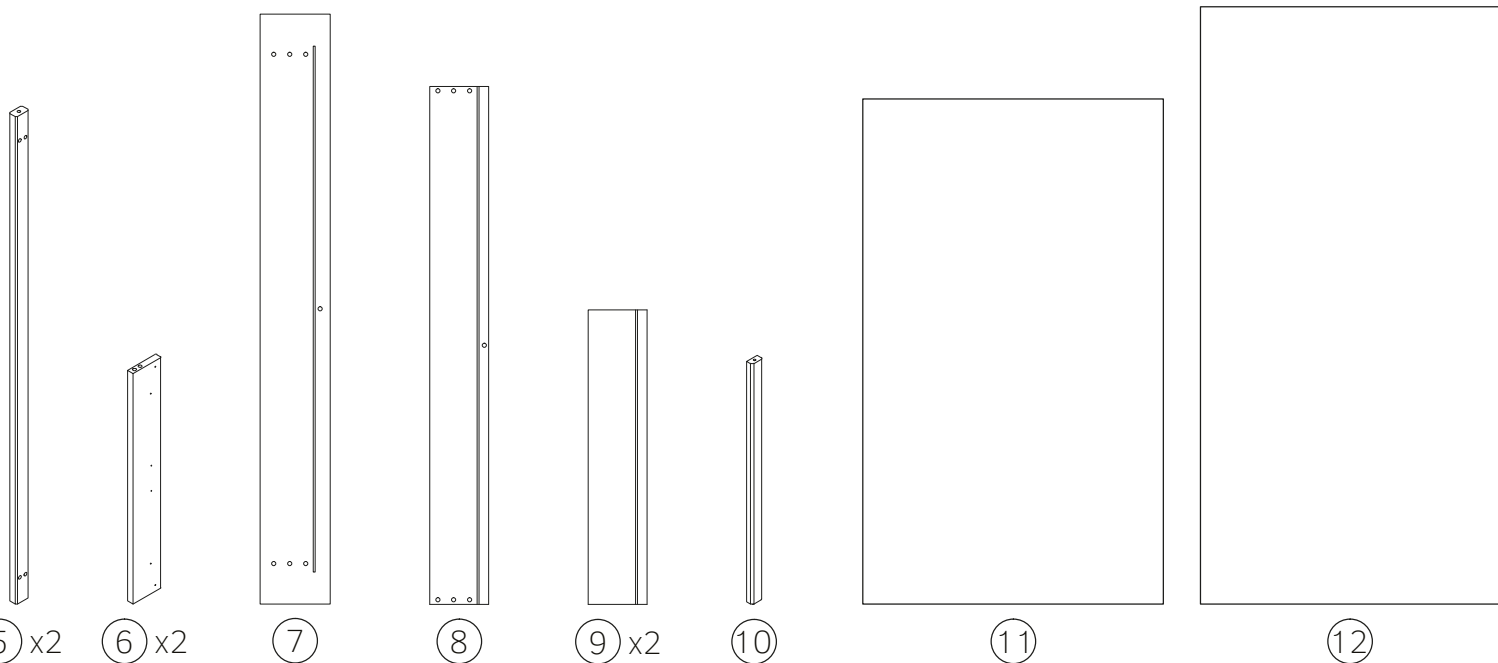
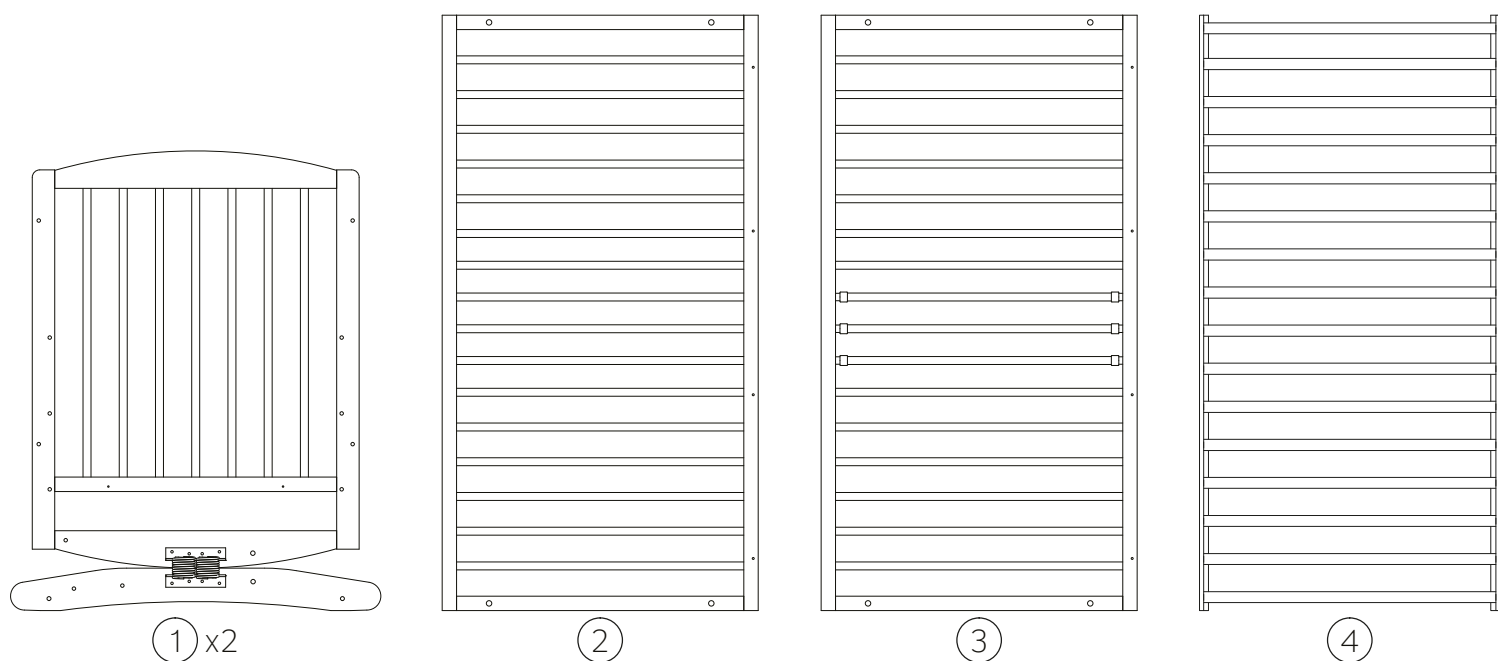
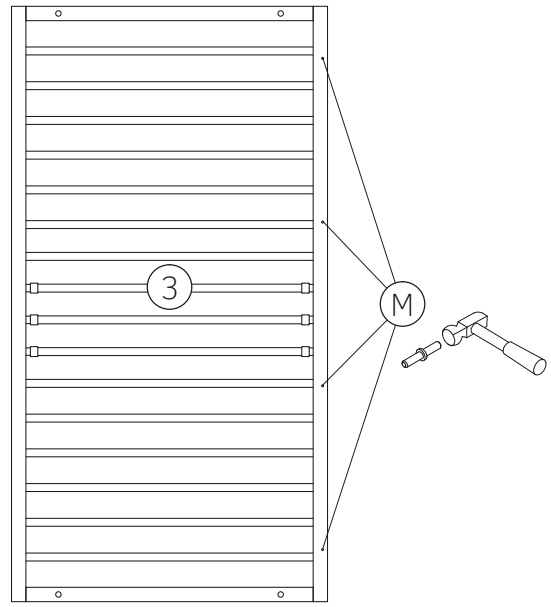
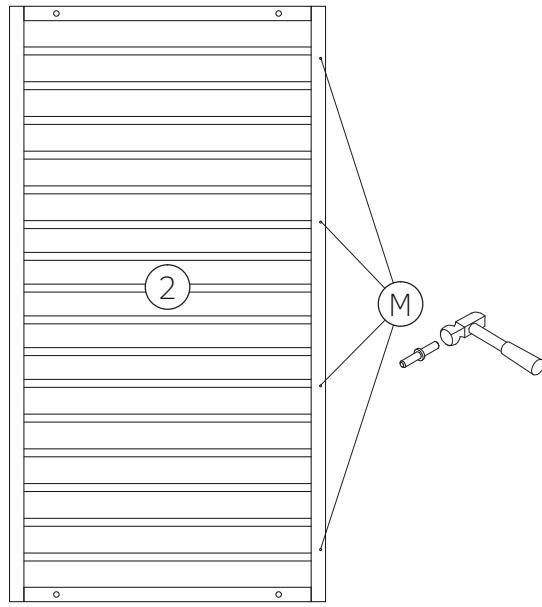
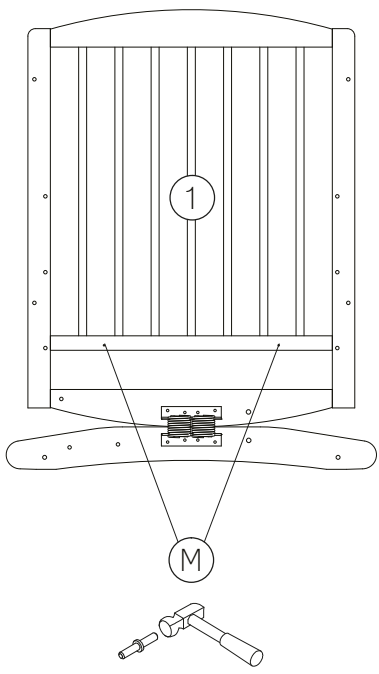
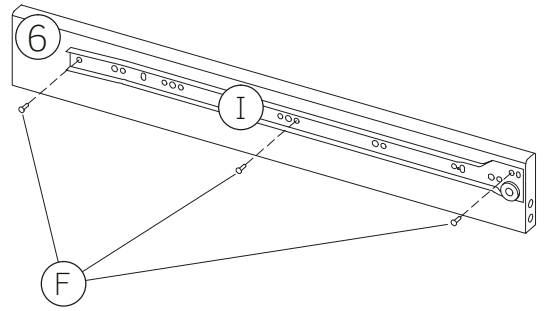
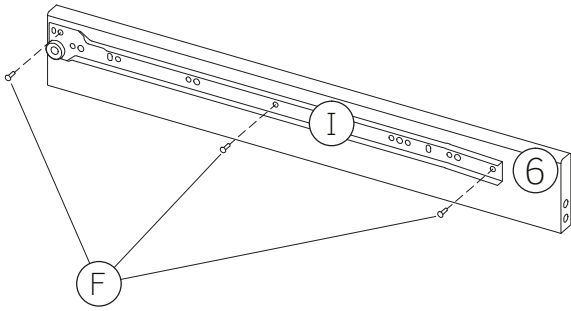


<b>A</b>  X1	<b>B</b>  M6x50 X8	<b>C</b>  M6x45 X8	<b>D</b>  Ø10x13 X16	<b>E</b>  7x50 X6	<b>F</b>  3x13 X6	<b>G</b>  3.5x16 X6	<b>H</b>  M5x30 X4
<b>I</b>  L-500 X2	<b>J</b>  L-500 X2	<b>K</b>  M5x4 X4	<b>L</b>  M5 X4	<b>M</b>  Ø3x16 X12	<b>N</b>  Ø8x30 X16	<b>O</b>  X2	<b>P</b>  18x120x2 X2

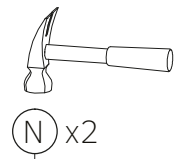
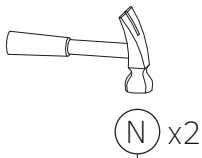




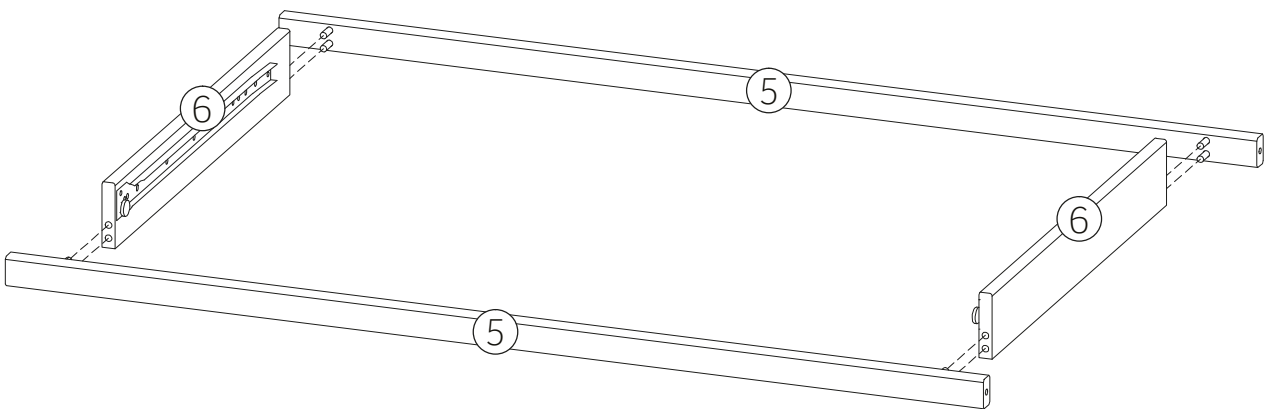
I



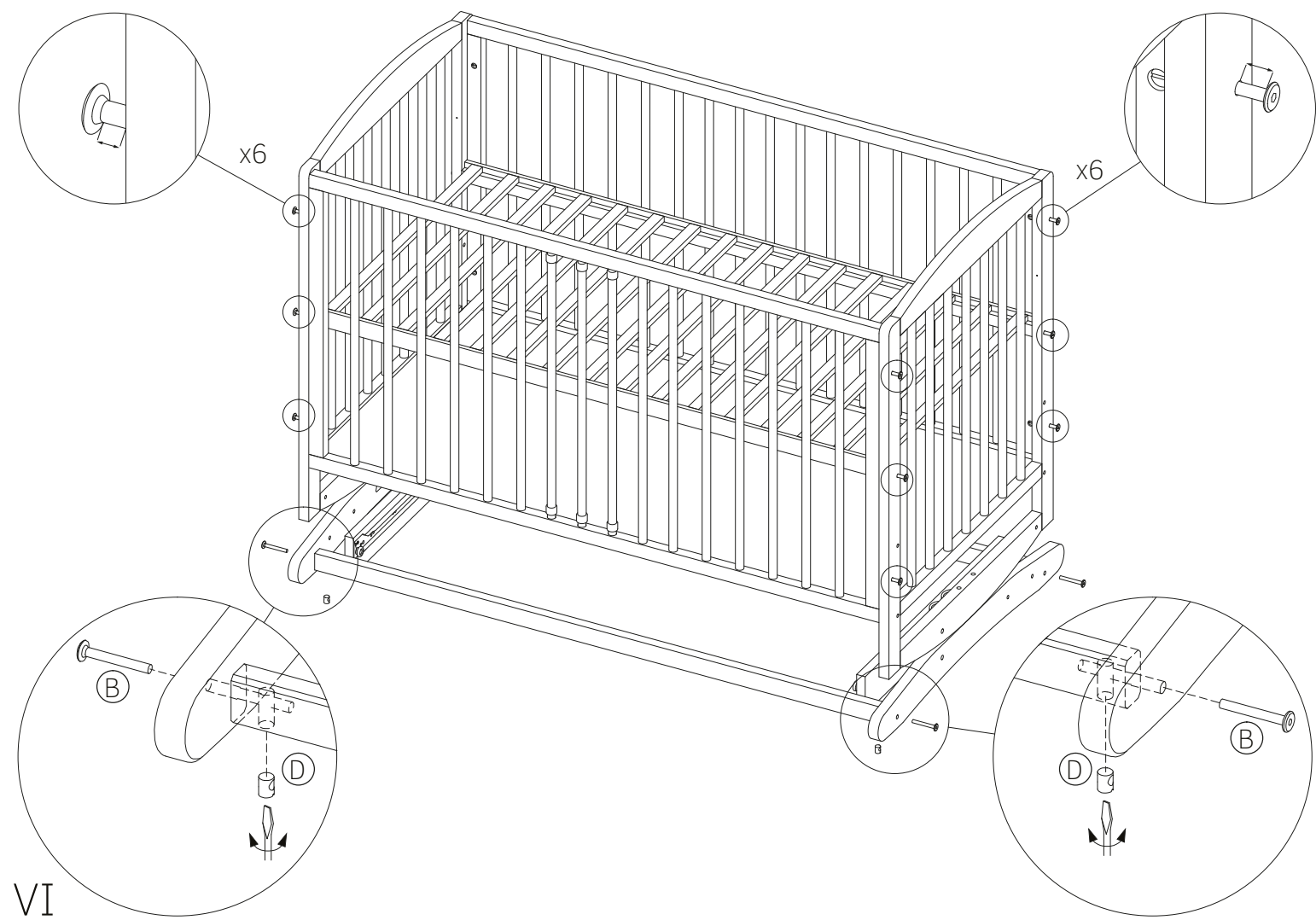
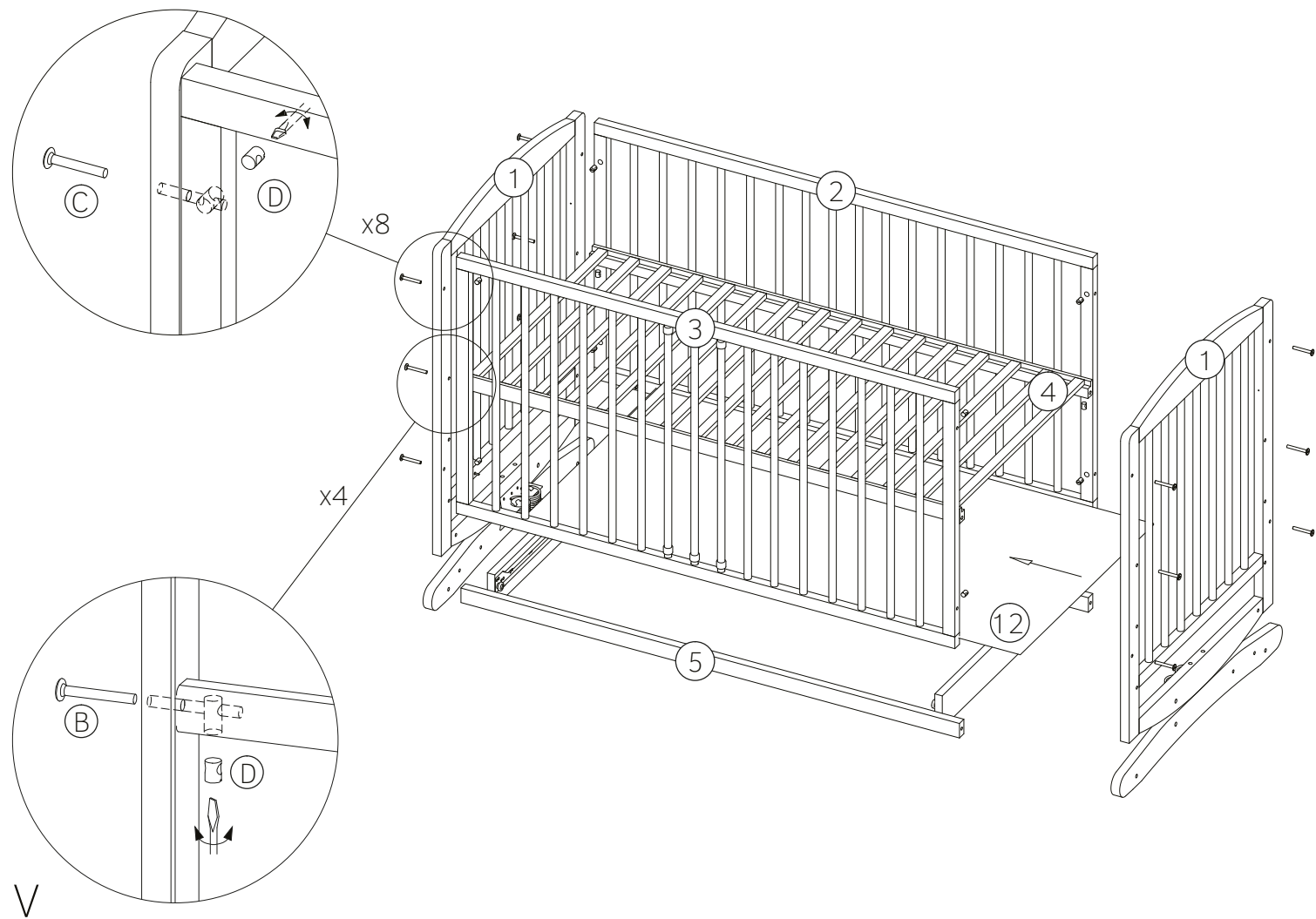
II



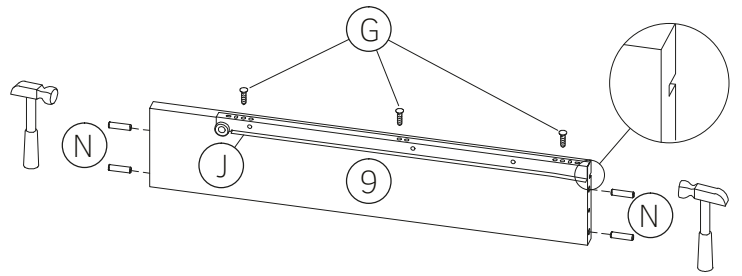
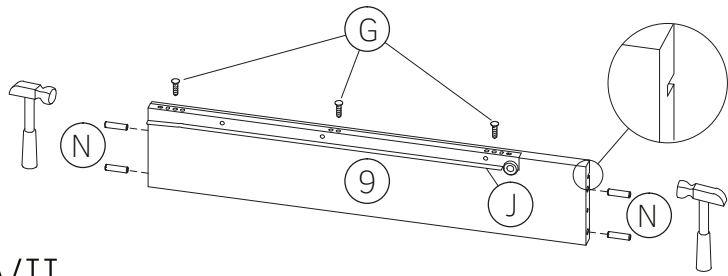
III



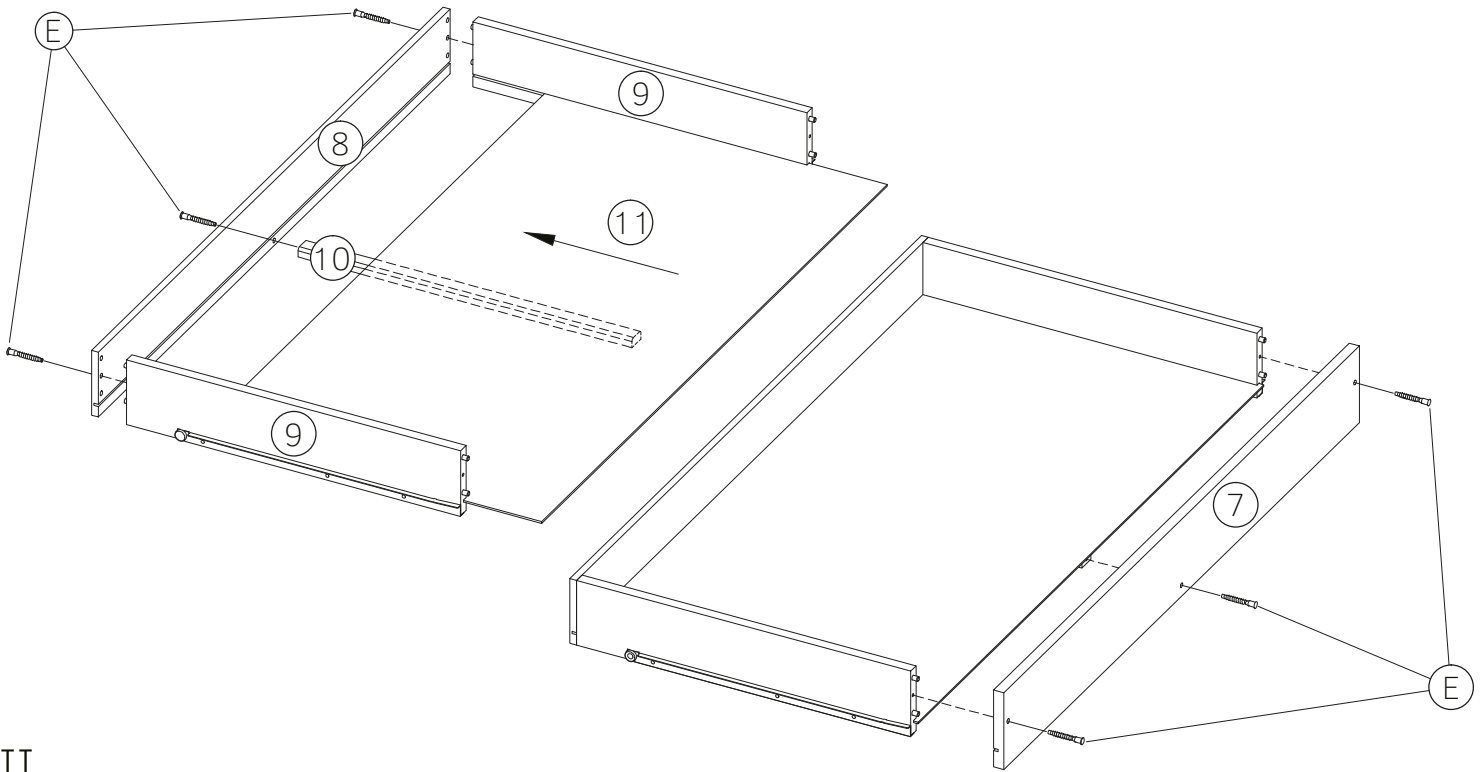
IV



VI



VII



VIII

